

ACP

# ACP IT Solutions AG

Hauzenberg • Regensburg • Nürnberg

[www.acp.de](http://www.acp.de)

IT for  
innovators.



# VMware by Broadcom

## Neue Lizenzierungsmöglichkeiten und Produkt-Pakete

06.03.2024

Oliver Hien

IT for  
innovators.



# Oliver Hien

Senior Consultant

VCP, MCSE, Cloud Specialist



[oliver.hien@acp.de](mailto:oliver.hien@acp.de)



+49 941 20605 0

## Broadcom kauft Vmware und verkauft Teile bereits wieder

- Broadcom kauft VMware für 61 Milliarden Dollar
- Broadcom verkauft VMwares End User Computing an KKR für rund 3,8 Milliarden Dollar



### Wer ist KKR ?

- Zweitgrößte Private Equity Firma der USA
- Im Portfolio: Immobilien, Produktion, IT-Companies, Versicherungen, uvm.
- Investierte in OVH – Cloud Anbieter
- Großer Investor im Axel Springer Verlag (40%)

## Was sich seit dem 05.02.2024 geändert hat

### Ende der vSphere Perpetual Lizenzen

- Keine vSphere Academic Lizenzen mehr
- Nur noch Core Lizenzierung möglich
- Keine VMware vSphere Perpetual Lizenzen mehr möglich
- Keine Renewal von Perpetual Lizenzen mehr möglich
- Kein vSphere Essentials Bundle mehr
- Neue vSAN-Lizenzen nicht mehr mit Essentials Plus oder Standard Lizenzen möglich
- Aktuell keine Upgrade SKUs von Perpetual auf Subscription verfügbar
- Aktuell kein CoTerm möglich
- Nur noch „Disconnected“ Lizenzen
- Keine Editionsupgrade SKUs vorhanden

## Was sich seit dem 05.02.2024 geändert hat

### Neue Chancen und Möglichkeiten

- Kombination von Perpetual und Subscription Lizenzen in einem vCenter möglich
- Durch Core-Lizensierung kann dedizierter auf Hardware-Anforderungen eingegangen werden
- Anpassung von Lizenzen im KMU-Bereich (Essentials Plus)
- Möglichkeit der Nutzung von zusätzlichen Diensten

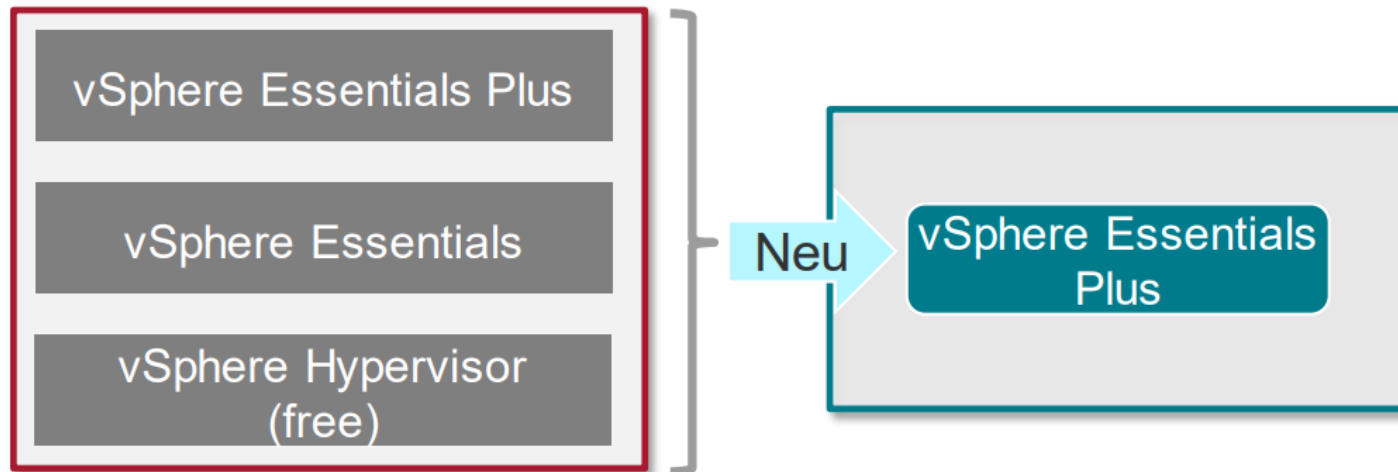
Welche neuen  
vSphere  
Produkte gibt es  
ab sofort



- vSphere Essentials Plus Bundle (VVEP)
- vSphere Standard (VVS)
- vSphere Foundation (VVF)
- VMware Cloud Foundation (VCF)

# vSphere Essentials Plus (VVEP) (Stand 05.02.2024)

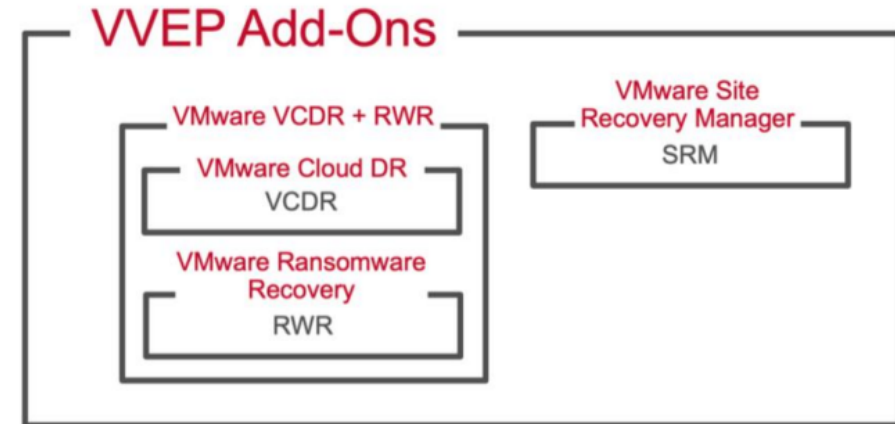
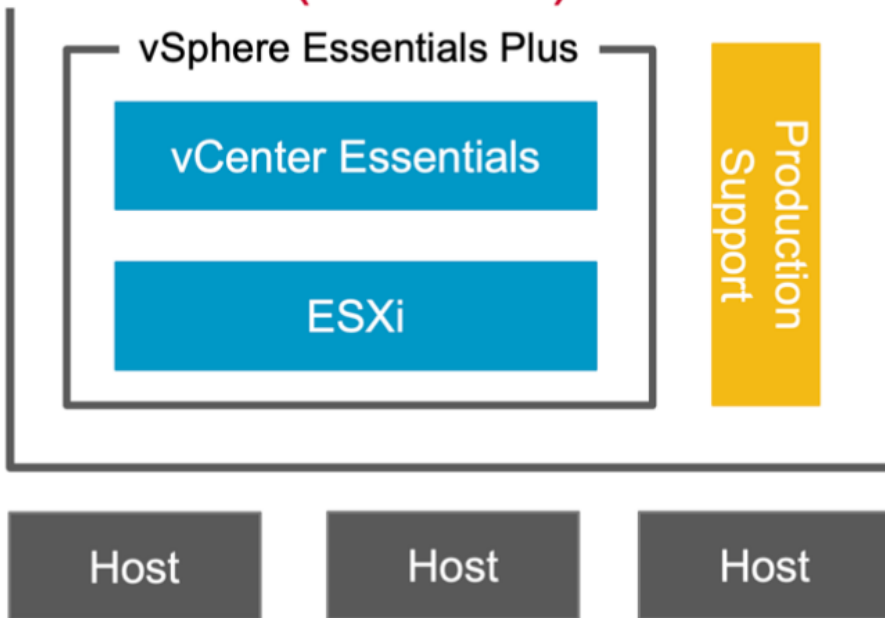
- VMware vSphere Free Hypervisor (nicht mehr verfügbar)
- VMware vSphere Essentials (nicht mehr verfügbar)
- VMware Essentials Plus (VVEP)





# vSphere Essentials Plus (VVEP) (Stand 05.02.2024)

## VMware vSphere Essentials Plus Kit (96 Cores)



\* Kein vSAN mit vSphere Essentials Plus möglich!

# vSphere Essentials Plus (VVEP) (Stand 05.02.2024)

- VMware Essentials Plus (96 Core Pack)

VMware vSphere Essentials Plus includes vSphere Essentials Plus and vCenter Essentials.

VMware vSphere Essentials Plus Subscription includes Production Support and is licensed Per 96 Core Pack with a **minimum of 16 Cores per CPU** required and **3 Hosts** maximum.

VSP-ESPL-TD-TL-1P-C      € 4.505,00

- VMware vSphere Standard (per Core - min. 16 Core pro CPU)

VMware vSphere Standard includes vSphere Standard and vCenter Standard.

VMware vSphere Standard includes Production Support and is licensed Per Core with a **minimum of 16 Cores per CPU** required.

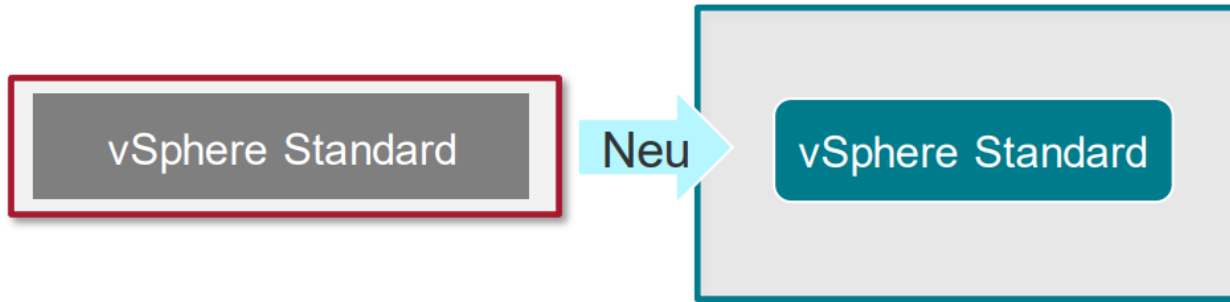
VS8-STD-SK-TLSS-1Y-C      € 65,70 ->

|                      |
|----------------------|
| 16 Core = € 1.051,52 |
| 32 Core = € 2.102,52 |
| 64 Core = € 4.204,80 |

Somit ist es bei Umgebungen bis zu 4 CPUs mit je max. 16 Core günstiger vSphere Standard als Essentials Plus einzusetzen. Zwischen 70 und 96 Core ist das Essentials Plus Pack günstiger.

# vSphere Standard (VVS) (Stand 05.02.2024)

VMware vSphere Standard Perpetual (nicht mehr verfügbar)

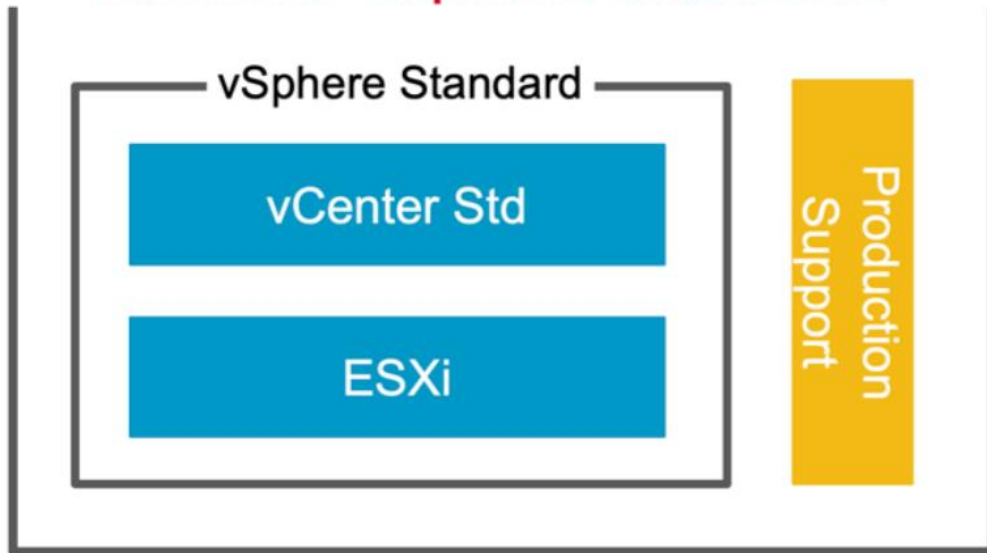


VMware vSphere Standard includes vSphere Standard and vCenter Standard.  
VMware vSphere Standard includes Production Support and is licensed Per Core with a minimum of 16 Cores per CPU required.

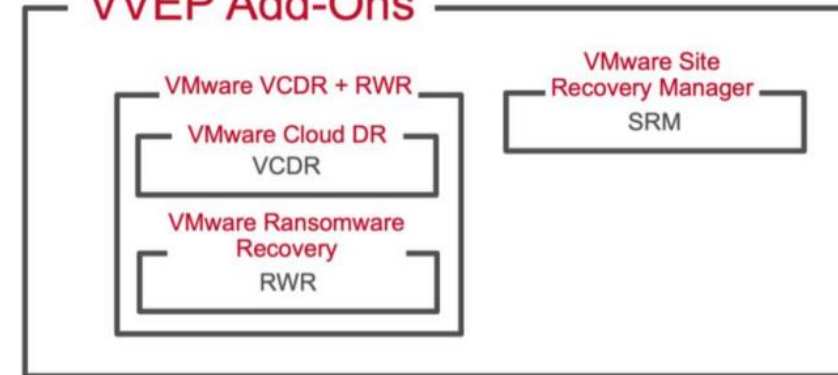
\* Kein vSAN mit vSphere Standard möglich!

# vSphere Standard (VVS) (Stand 05.02.2024)

## VMware vSphere Standard



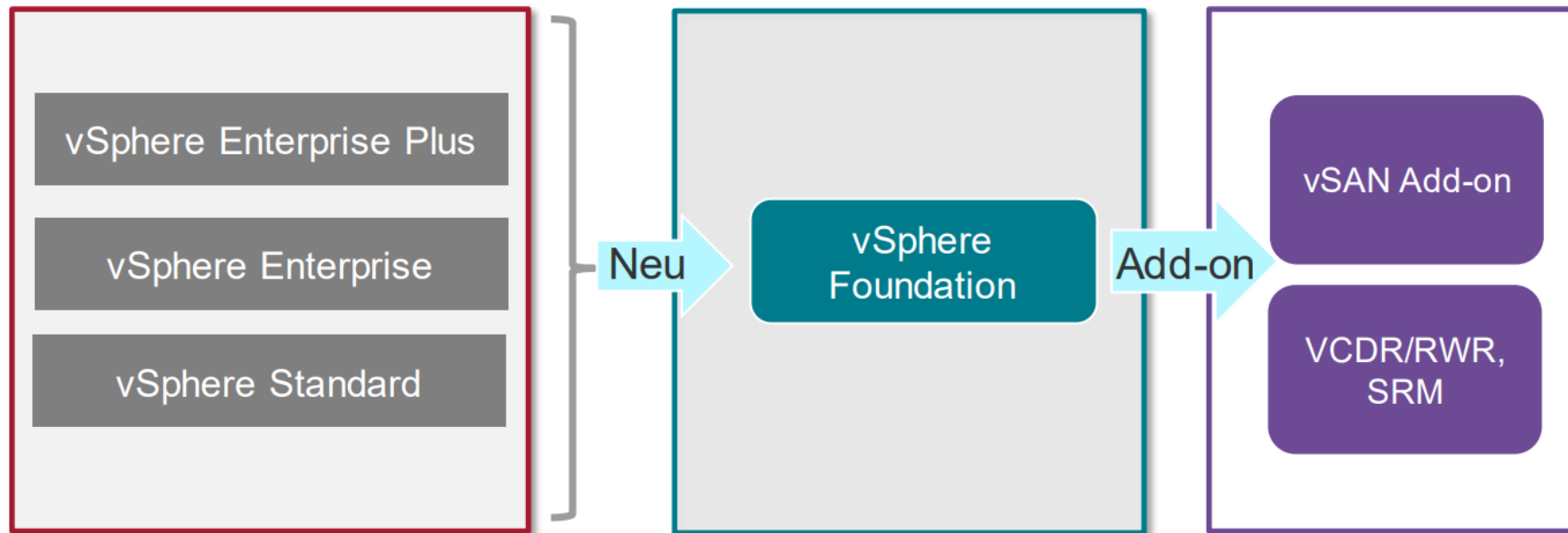
## VVEP Add-Ons



- Vorteil vSphere Standard zu Essentials Plus
  - Storage vMotion Funktion
  - Keine Größenbeschränkung
  - Skalierbarkeit

# vSphere Foundation (VVF) (Stand 05.02.2024)

VMware vSphere Enterprise Plus Perpetual (nicht mehr verfügbar)



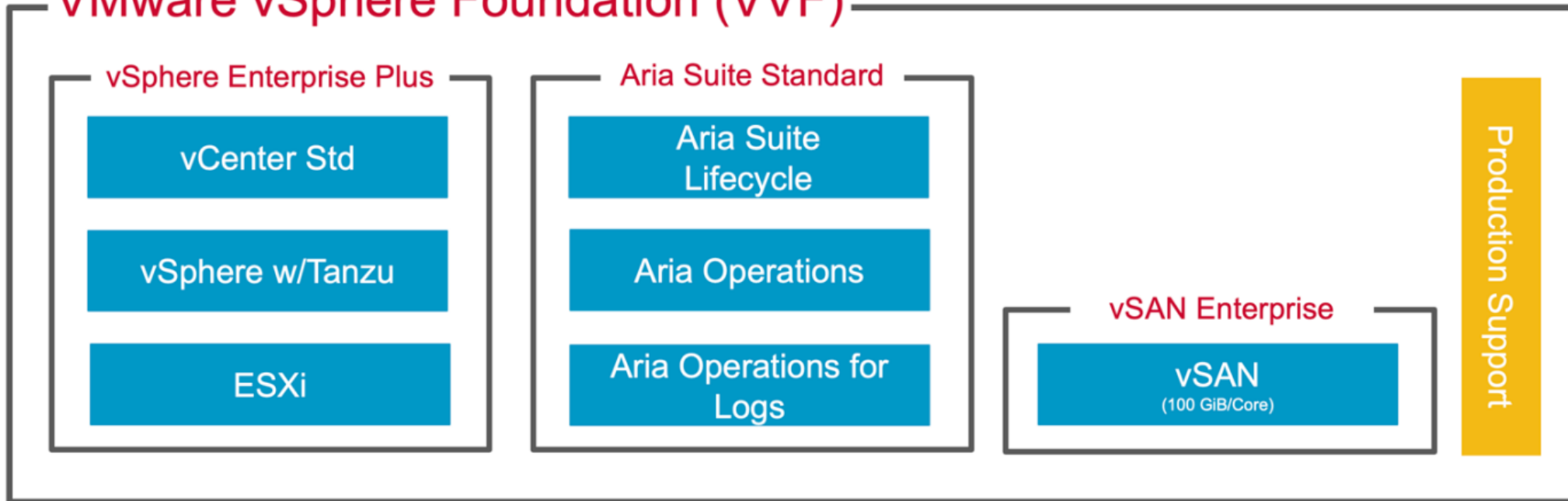
VMware vSphere Foundation includes:

- vSphere Enterprise Plus
- vCenter Standard
- Tanzu Kubernetes Grid
- Aria Suite Standard
- vSAN Enterprise (100GiB/Core)\* Future Release

VVF Subscription includes Production Support and is licensed Per Core with a minimum of 16 Cores per CPU required.

# vSphere Foundation (VVF) (Stand 05.02.2024)

## VMware vSphere Foundation (VVF)

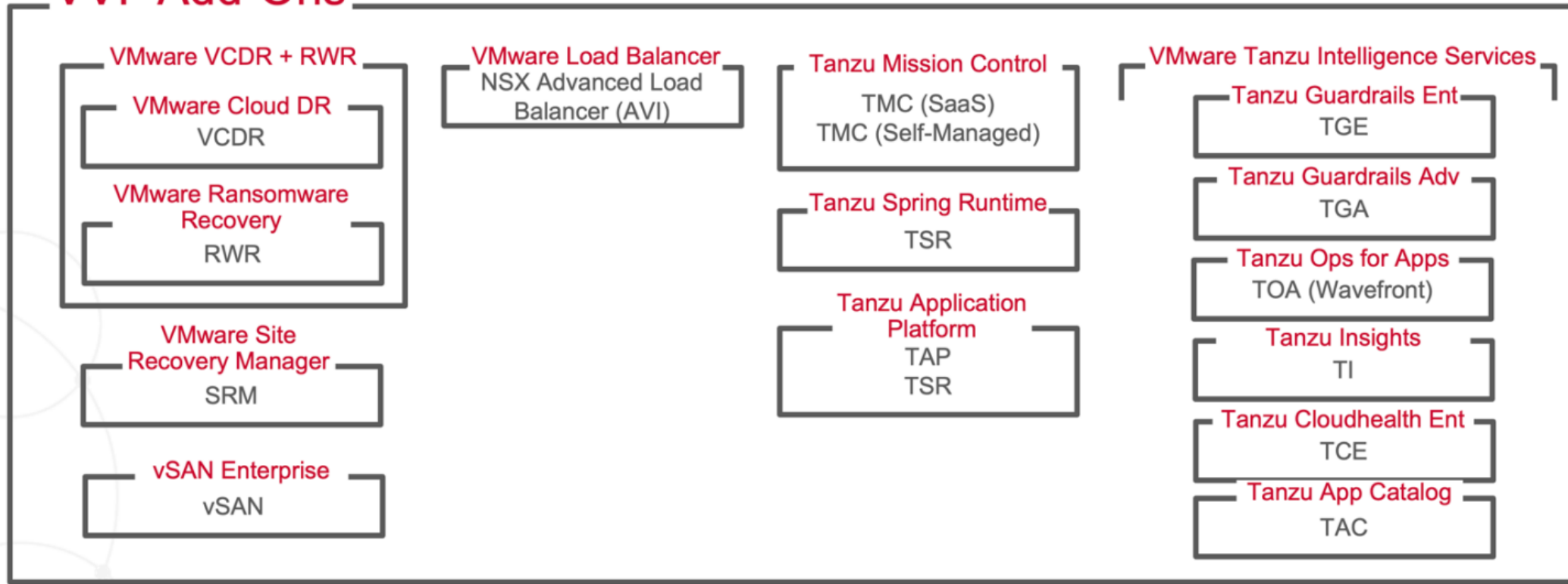


<https://blogs.vmware.com/vsphere/2024/01/embracing-change-with-vmware-vsphere-foundation.html>

<https://blogs.vmware.com/cloud-foundation/2024/01/22/vmware-end-of-availability-of-perpetual-licensing-and-saas-services/>

# vSphere Foundation (VVF) Add-Ons (Stand 05.02.2024)

## VVF Add-Ons



# vSAN Add-on

## Pricing & Packaging

vSAN



## Lizensierung

- Subscription
- Disconnected, optional connectivity in future
- Per TiB pricing
- TiB minimum 8 TiB per CPU required
- 1-, 3- and 5-year terms
- System enhancements in May 2024 that support annual billing and co-term
- Termination for Convenience (TFC)

VMware vSAN 8 - Year Prepaid Commit Add-on for VMware vSphere Foundation and VMware Cloud Foundation - Per TiB

VMware vSAN is an add-on subscription to VMware vSphere Foundation and VMware Cloud Foundation. VMware vSAN includes Production Support and is licensed per TiB with a minimum of 8 TiBs per CPU required.







# vSphere Core Ermittlung (stand 14.02.2024)

Alle aktuellen Informationen finden sie im hier: [kb 95927](#)

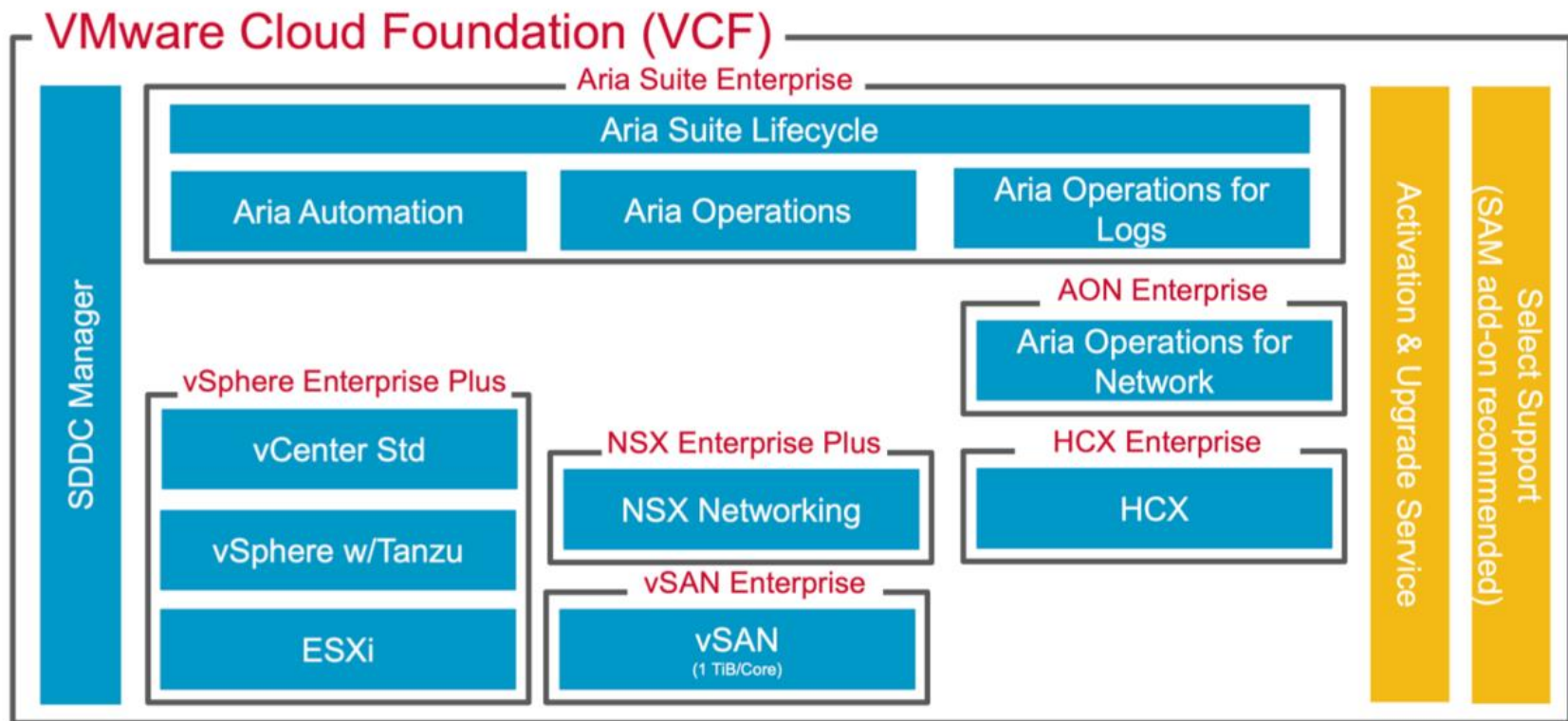
| CLUSTER        | VMHOST    | NUM_CPU_SOCKETS | NUM_CPU_CORES_PER_SOCKET | FOUNDATION_LICENSE_CORE_COUNT | VSAN_CORE_COUNT | VSAN_LICENSE_CORE_COUNT |
|----------------|-----------|-----------------|--------------------------|-------------------------------|-----------------|-------------------------|
| Microsoft Clus | vhost26.m | 2               | 8                        | 32                            | 16              | 0                       |
| Microsoft Clus | vhost27.m | 2               | 8                        | 32                            | 16              | 0                       |
| Microsoft Clus | vhost30.m | 2               | 8                        | 32                            | 16              | 0                       |
| Microsoft Clus | vhost29.m | 2               | 8                        | 32                            | 16              | 0                       |
| Microsoft Clus | vhost28.m | 2               | 8                        | 32                            | 16              | 0                       |
| Linux Cluster  | vhost22.m | 2               | 18                       | 36                            | 36              | 0                       |
| Linux Cluster  | vhost25.m | 2               | 18                       | 36                            | 36              | 0                       |
| Linux Cluster  | vhost23.m | 2               | 18                       | 36                            | 36              | 0                       |
|                |           |                 |                          | 268                           |                 |                         |

# vSAN TiB Ermittlung (stand 14.02.2024)

Alle aktuellen Informationen finden sie im hier: [kb 95927](#)

- Lizenziert wird die Kapazität, welche physisch in die Server eingebaut ist.
- Bitte das Script aus dem VMware Knowledge Base Artikel ([kb 95927](#)) verwenden
- VMware ermittelt die Kapazität in TiB
- 1 Tebibyte (TiB) = 1,09951 Terabyte (TB)  
TB Datengröße durch 1,1 dividieren, um ein ungefähres TiB Ergebnis zu erhalten
- Beim 2-Node Cluster muss der Witness Host auch mit Core Lizenzen lizenziert werden.

# VMware Cloud Foundation (VCF) (Stand 05.02.2024)



# VMware Cloud Foundation Add-Ons (VCF) (Stand 05.02.2024)

## VCF Add-Ons

### VMware VCDR + RWR

VMware Cloud DR  
VCDR

VMware Ransomware  
Recovery  
RWR

VMware Site  
Recovery Manager  
SRM

vSAN Enterprise  
vSAN

### VMware FW + ATP

VMware Firewall  
Distributed FW  
Gateway FW  
Security Intelligence  
Container Security

VMware ATP  
IDS/IPS  
Malware Prevention  
NTA/NDR

VMware Load Balancer  
NSX Advanced Load  
Balancer (AVI)

### Tanzu Mission Control

TMC (SaaS)  
TMC (Self-Managed)

Tanzu Spring Runtime  
TSR

Tanzu Application  
Platform  
TAP  
TSR

### VMware Tanzu Intelligence Services

Tanzu Guardrails Ent  
TGE

Tanzu Guardrails Adv  
TGA

Tanzu Ops for Apps  
TOA (Wavefront)

Tanzu Insights  
TI

Tanzu Cloudhealth Ent  
TCE

Tanzu App Catalog  
TAC

### CSP Entitlement

Cloud Platform  
Cloud Director  
Cloud Director Availability  
Cloud Director Plugins & Extensions  
Chargeback

Metering  
Usage Meter

VMware Private AI  
Foundation  
COMING SOON

VMware Learning  
Education Services

Support Account  
Manager (SAM)  
Support Services

Dedicated Technical  
Support Engineer  
Support Services

Technical Adoption  
Management (TAM)  
Support Services

Professional Services  
Support Services

Was sollen wir  
jetzt tun ?



## Was sollen wir jetzt tun ?



## Der ADAC rät in solchen Fällen: RUHE bewahren !!!

- Bestehende gekaufte Lizenzen behalten ihre Gültigkeit
- So lange noch aktive Wartungsverträge bestehen ist keinerlei Panik notwendig  
Es bleibt erstmal alles so, wie es war
- Neue und bestehende Lizenzen können ohne Probleme gleichzeitig betrieben werden

**Upgraden sie ihre bestehenden Lizenzen bei aktiven Wartungsverträgen auf vSphere 8; dies ist die aktuellste Version**



## Was sollen wir jetzt tun ?



## Und wenn ich keinen aktiven Wartungsvertrag mehr habe ?

- Selbst bei nicht mehr aktiven Wartungsverträgen läuft die Software weiter
- Sie bekommen durch die ACP weiterhin Support bei Problemen; allerdings eingeschränkt auf den ACP-Support – ein Ticket bei VMware kann nicht mehr geöffnet werden
- Sie können ihre Lizenzkeys nicht mehr upgraden
- Sie erhalten weiterhin Updates für ihre aktuelle vSphere 7 und 8



# Habe ich Alternativen ?



## ABER .....

bitte auch folgendes Bedenken:

- VMware ist seit mehr als 2 Jahrzehnten auf dem Markt und gilt auch als Erfinder dieses Marktsegmentes
- Teilweise keine Unterstützung der Alternativ-Lösungen im Bereich Enterprise-Storage (z.B. FibreChannel, Seamless-Failover, Spiegelung usw.)
- Teilweise keine Anbindung an etablierte Backuplösungen vorhanden (z.B. durch Veeam)
- Teilweise keine Unterstützung von Drittanbietern, wie z.B. Citrix
- Teilweise längere Zeit keine Entwicklung mehr der Lösung (z.B. Hyper-V)

# Habe ich Alternativen ?



## ABER .....

bitte auch folgendes Bedenken:

- Migrationsaufwand zu neuer Lösung
- Schulungsaufwand der Administration für neue Lösung
- Wieder „Erfahrung“ sammeln mit dem neuen System

## Was sollen wir jetzt tun ?



## Wie kann es jetzt weitergehen ?

- Sollten sie einen aktiven Wartungsvertrag benötigen (z.B. Voraussetzung für Versicherungen), so können wir mit unseren Cloud-Provider-Lizenzen aushelfen – Planung notwendig
- Kontaktieren sie ihren Accounter für einen PreSales-Termin; hier können wir detailliert ihre aktuelle Situation durchleuchten und entsprechende Angebote und Handlungsempfehlungen geben
- Kaufen sie die neuen Subscription-Lizenzen für einen längeren Zeitraum -> Kosten pro Jahr sinken dadurch
- Denken sie daran, sie kaufen nicht nur Wartung sondern das Produkt inklusive Wartung



**Vielen Dank für Ihre  
Aufmerksamkeit**

**Fragen?**